



xPlan

Bien plus qu'un logiciel

Automatisation et digitalisation

Stratégie produit

Automatisation - Digitalisation



Éliminer les ruptures de médias

Gestion des différents canaux d'entrée et de sortie. Extraction d'informations pertinentes pour chaque processus. Livraison des documents en fonction des destinataires.



Intégrer le système

Intégration de xPlan dans des environnements système complexes. Connecter les systèmes de livraison et de réception d'informations.



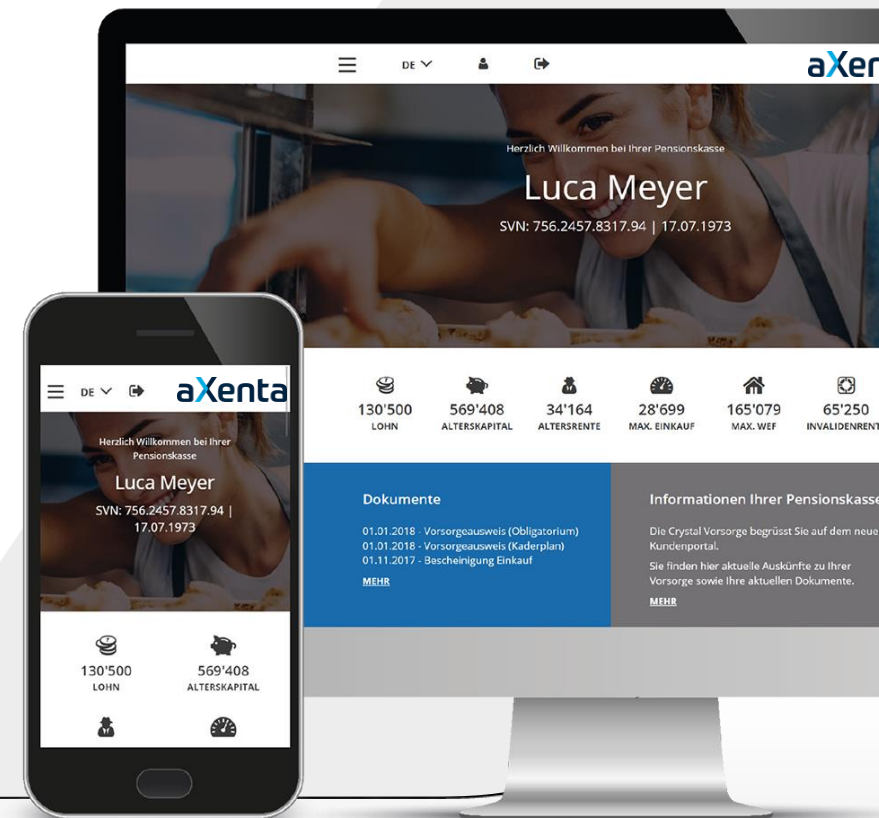
Automatiser les processus

Traitement en arrière-plan des transactions commerciales et des avis de mutation. Automatisation des interfaces.



Efficacité dans l'administration

La pression sur les coûts dans l'administration persiste. L'automatisation et l'optimisation des processus sont la clé de l'efficacité et de l'optimisation des coûts.



Niveau d'automatisation

Portail xCockpit – Rachat digitalisé

Récépissé

Compte / Payable à
CH64 3196 1000 0044 2155 7
Crystal Vorsorgestiftung
Täferstrasse 5
5405 Dättwil AG

Référence
10 66816 38200 00000 00000 00005

Payable par
Reinhard Mey
Riehenstrasse 17
8200 Schaffhausen

| Monnaie | Montant |
|---------|-----------|
| CHF | 16 000.00 |

Point de dépôt

Section paiement



| Monnaie | Montant |
|---------|-----------|
| CHF | 16 000.00 |

Compte / Payable à
CH64 3196 1000 0044 2155 7
Crystal Vorsorgestiftung
Täferstrasse 5
5405 Dättwil AG

Référence
10 66816 38200 00000 00000 00005

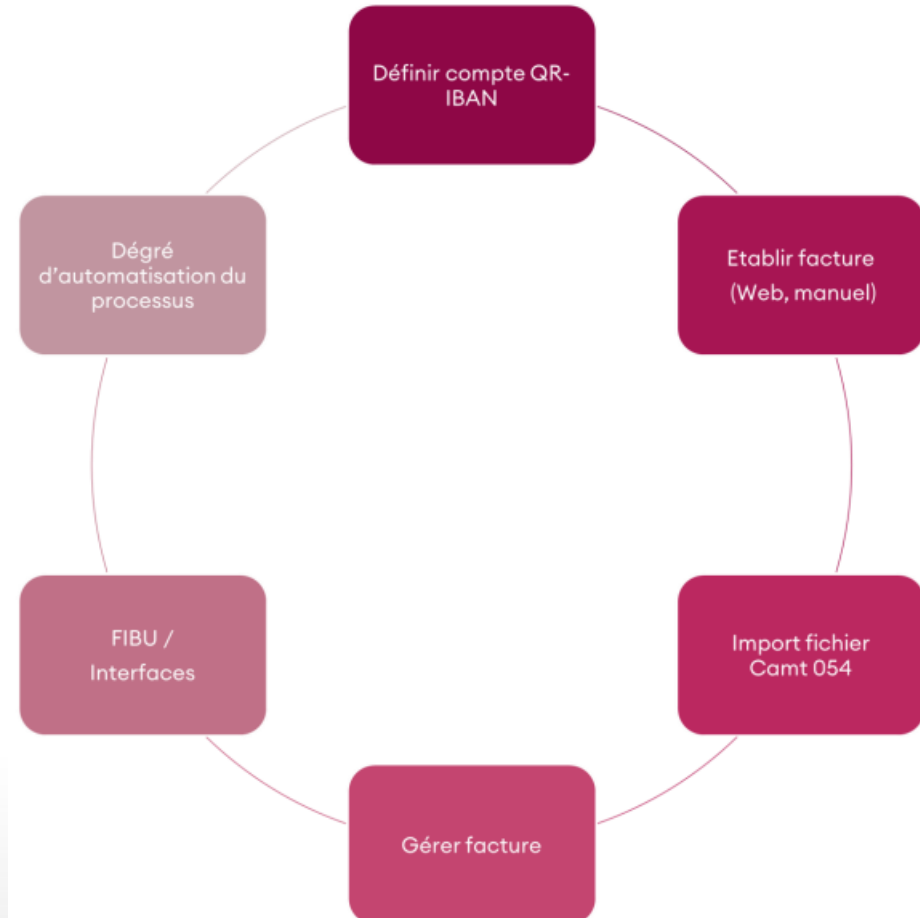
Payable par
Reinhard Mey
Riehenstrasse 17
8200 Schaffhausen

- ✓ Génération de QR factures
- ✓ Identifiants assuré et mutation dans Référence
- ✓ Questionnaire intégré et sauvegardé
- ✓ Gestion du rachat par interface
- ✓ Publication de la fiche d'assurance

- ✓ Disponible pour les autres flux financiers entrants

Niveau d'automatisation

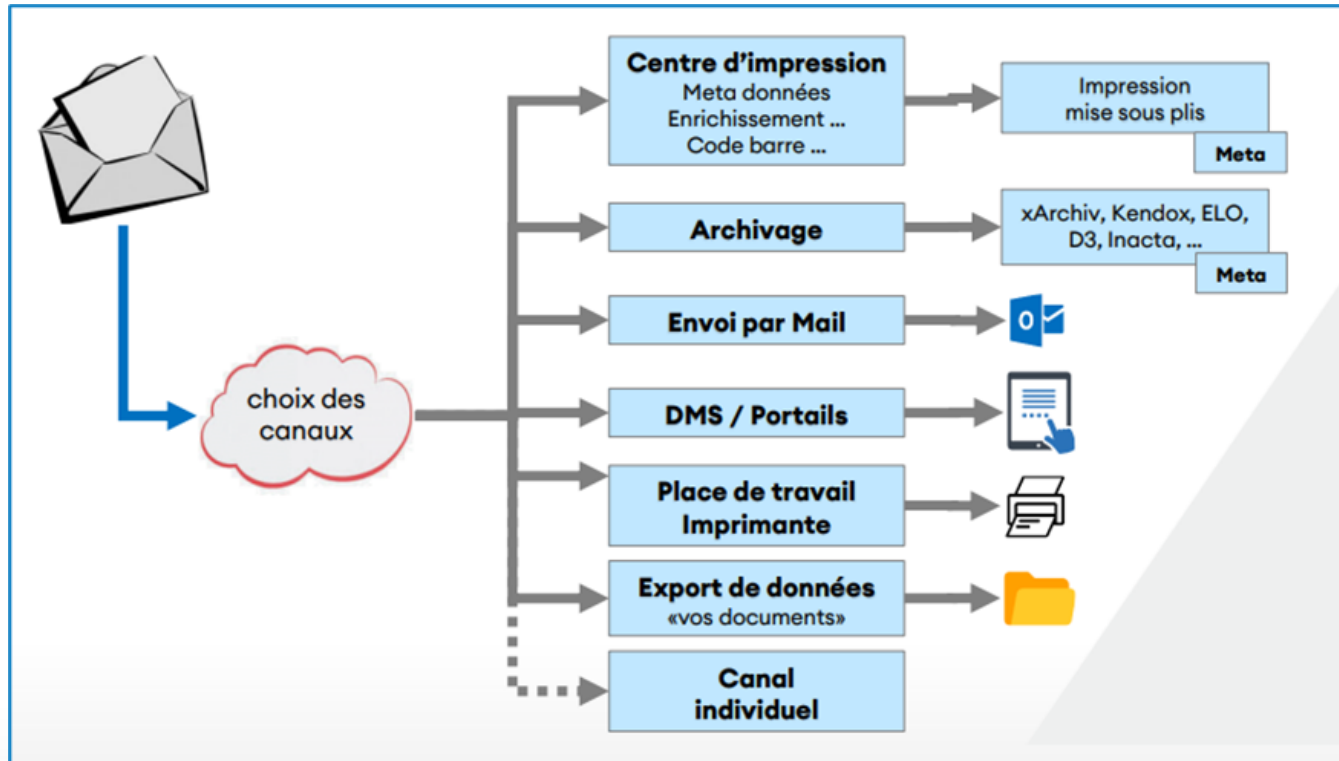
xCashin – Gestion des flux entrants



- ✓ Facture générée avec QR code dans xPlan et remise à l'assuré
- ✓ Interface en entrée pour import du fichier bancaire
- ✓ Automatisation du processus

Niveau d'automatisation

xOutput – Gestion des canaux de sortie

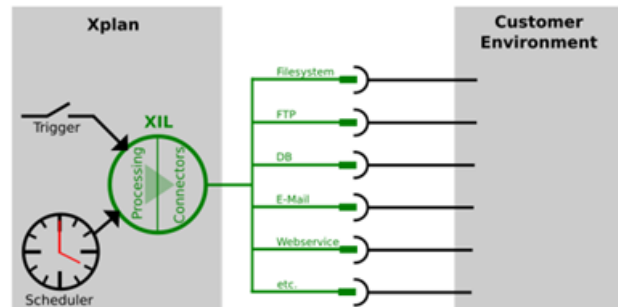


- ✓ Configuration des canaux
- ✓ Notion de correspondances
- ✓ Automatisation de la livraison des documents

Niveau d'automatisation

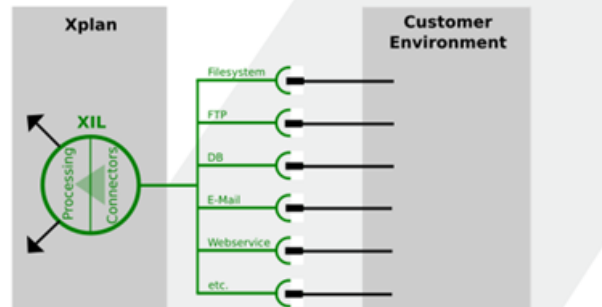
xAutomation – Automatisation de processus

XIL - Outbound



Outbound

XIL - Inbound



Inbound

- ✓ mettre en place un traitement temporisé ou déclenché par un événement en utilisant un **langage de script** (jexel)
- ✓ créer des facilitateurs pour l'échange de données entre systèmes
- ✓ mettre en place des mécanismes d'échanges de données bidirectionnels
- ✓ définir des traitements synchrones ou asynchrones
- ✓ faciliter tout projet d'automatisation

Automatisation et digitalisation

Echanges et questions

